

Le PropertyManager Vue en coupe (modèles)

Ce PropertyManager contrôle les vues en coupe dans les documents de pièces et d'assemblages.

Pour ouvrir le PropertyManager Vue en coupe :

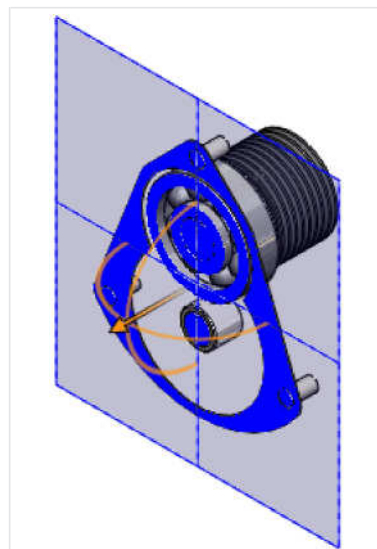
Cliquez sur **Vue en coupe**  (barre d'outils Affichage) ou **Affichage > Afficher > Vue en coupe**.

Vue en coupe de mise en plan

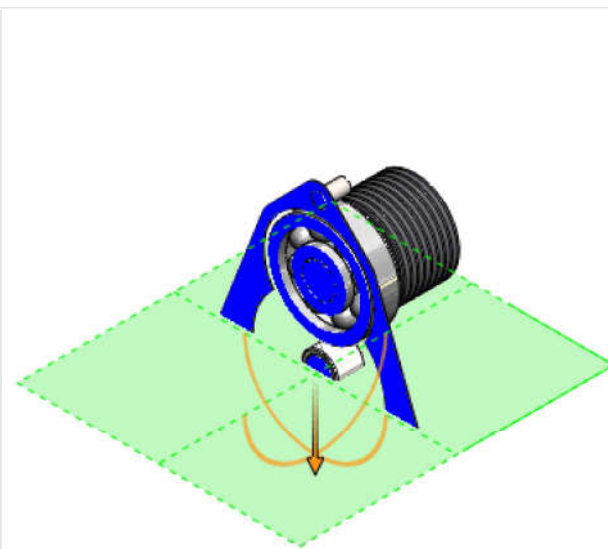
La prochaine lettre de vue en coupe disponible apparaît automatiquement. Vous pouvez la modifier.

Méthode de coupe

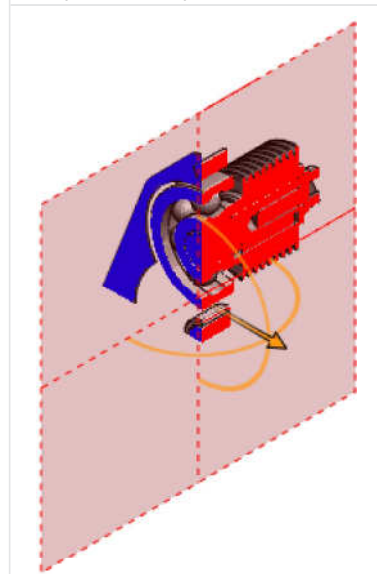
Plan	Définit une vue en coupe lorsque vous sélectionnez un, deux ou trois plans ou faces planaires.
Régional	Définit une vue en coupe lorsque vous sélectionnez une ou plusieurs régions. Les régions sont définies par l'intersection du plan ou de la face sélectionnés et du cube de visualisation du modèle. Pour définir des corps et composants transparents, vous devez sélectionner Région pour la méthode de coupe.



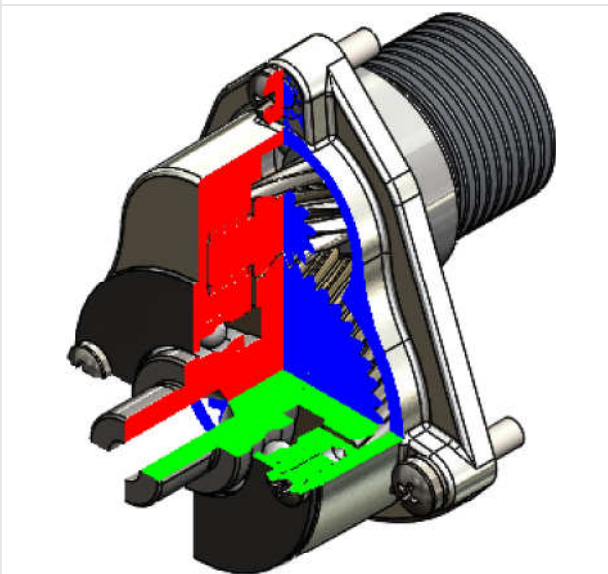
Méthode de coupe **plane** avec 1 plan de coupe sélectionné



Méthode de coupe **plane** avec 2 plans de coupe sélectionnés



Méthode de coupe **plane** avec 3 plans de coupe sélectionnés



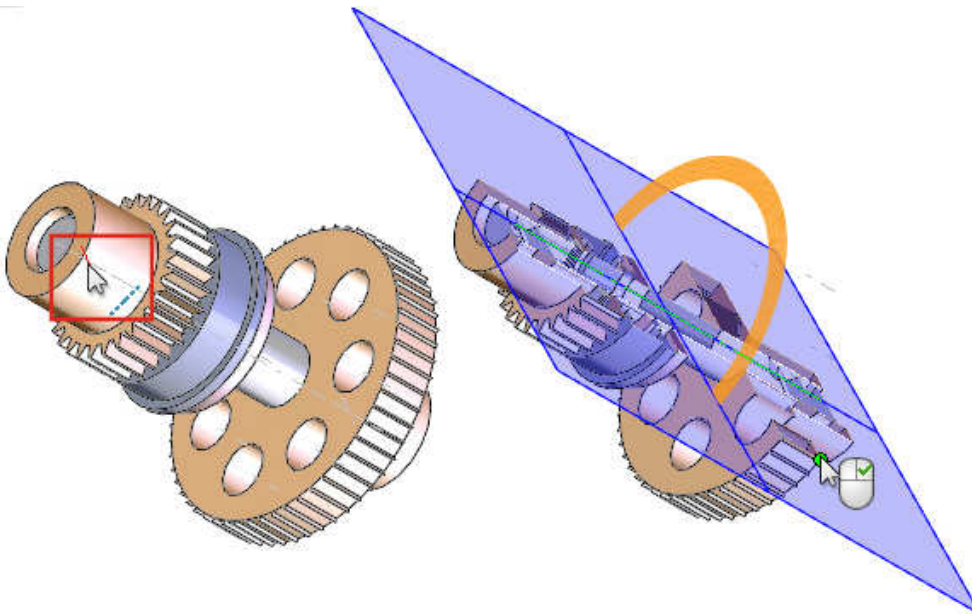
Méthode de coupe **régionale**





Options de section

Méthode de décalage	Indique le plan à partir duquel les valeurs de décalage sont calculées. Les décalages peuvent être perpendiculaires à :	
	Plan de référence	Calcule les valeurs perpendiculairement au plan de coupe orienté.
	Plan sélectionné	Calcule les valeurs perpendiculairement au plan que vous sélectionnez dans Coupe 1 .
Montrer la section de la coupe	Affiche une fermeture de coupe avec la couleur spécifiée dans la case Editer la couleur. Désactivez cette option pour voir l'intérieur du modèle.	
Garder la couleur de la section	Continue à afficher la fermeture de coupe avec la couleur spécifiée dans la case Editer la couleur après la fermeture du PropertyManager Vue en coupe. Le tableau ci-dessous affiche les résultats d'affichage après avoir fermé le PropertyManager pour l'assemblage.	
Section graphiques seulement	Donne des résultats plus rapides avec des possibilités de sélection limitées. <div style="border: 1px solid black; padding: 5px; margin-top: 5px;"> <p>Vous ne pouvez pas sélectionner une face ou une arête en coupe. Conservez la couleur de fermeture de coupe dans une vue en coupe de graphiques uniquement. Les pixels qui reposent dans le même plan que le plan ou la face de coupe ne sont pas masqués.</p> </div>	

Coupe 1








Dans la **Section 1** uniquement, vous pouvez faire pivoter le plan de vue en coupe d'une pièce ou d'un assemblage autour d'un axe, d'un axe temporaire, d'un trou ou d'une face ou d'une arête cylindrique. Vous pouvez préciser l'angle de rotation ou tirer la poignée.

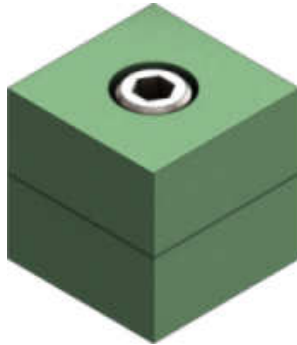


	Sélectionner une arête ou un axe	Crée un plan de vue en coupe d'une pièce ou d'un assemblage autour d'un axe, d'un axe temporaire, d'un trou ou d'une face ou d'une arête cylindrique.
	Sélectionner une arête ou un axe	Définit l'entité à laquelle s'applique la rotation du plan de vue de section. Sélectionnez un axe, un axe temporaire, un trou, ou une face ou une arête cylindrique.
	Sélectionner un sommet ou un point	Définit le sommet ou le point par lequel commence le plan de vue de section.
	Faire pivoter le plan le long de l'axe	Définit l'angle de rotation du plan de vue de section autour de l'axe, en partant du sommet ou du point sélectionné. Vous pouvez également faire glisser la poignée pour préciser la rotation.
	Editer la couleur	Définit la couleur du plan de vue de section

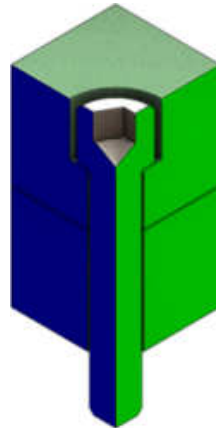
Coupe 1, Coupe 2, Coupe 3

Coupe 3 s'affiche après avoir sélectionné **Coupe 2**. Utilisez **Coupe 2** et **Coupe 3** pour couper la vue avec des plans ou faces supplémentaires.

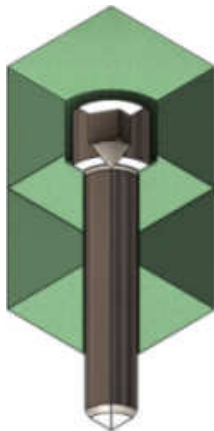
Plan/face de coupe	Spécifiez un plan ou une face, ou cliquez sur Plan de face  , Plan de dessus  ou Plan de droite  pour créer la vue en coupe. Inverser la direction de la coupe  change la direction de la coupe.
 Distance de décalage	Spécifie une distance de décalage pour la coupe depuis le plan ou la face.
 Rotation X	Fait pivoter la coupe de référence autour de l'axe X.
 Rotation Y	Fait pivoter la coupe de référence autour de l'axe Y.
Editer la couleur	Définit la couleur du plan de vue de section.



Vues en coupe masquées



Montrer la fermeture de coupe et Garder la couleur de la section cochées



Montrer la fermeture de coupe et Garder la couleur de la section désactivées



Montrer la fermeture de coupe cochée et **Garder la couleur de la section** décochée

Coupe par corps ou composant

Composants ou corps à inclure ou exclure de la vue en coupe	Répertorie les composants ou corps sélectionnés.
Exclure la sélection	Ne coupe pas les corps ou composants sélectionnés. Tous les autres corps ou composants sont coupés.
Inclure la sélection	Coupe les corps ou composants sélectionnés. Les autres corps ou composants ne sont pas coupés.

Coupe de corps ou de composants transparente

Composants ou corps à inclure ou exclure des coupes transparentes	Répertorie les composants ou corps sélectionnés.
Exclure la sélection	Ne modifie pas la transparence des corps ou composants sélectionnés.

Inclure la sélection

Modifie la transparence des corps ou composants sélectionnés.

**Transparence de coupe**

Spécifie le degré de transparence. Saisissez une valeur ou déplacez le curseur.

Activer le plan de sélection

Affiche un plan de sélection avec le trièdre au centre du plan. Utilisez le trièdre pour contrôler la position et l'angle du plan de sélection.

Disponible lorsque vous cliquez sur **Coupe par corps ou composant** ou **Coupe de corps ou de composants transparente**.

Aperçu

Affiche un aperçu graphique uniquement des résultats de section basés sur l'emplacement du plan de coupe et les composants ou les corps que vous sélectionnez dans **Composants sélectionnés** ou **Corps sélectionnés**. Masque les plans de coupe, les plans de référence ou les contours des faces, ainsi que le plan de sélection.

Enregistrer

Cliquez pour enregistrer la vue en coupe, puis spécifiez les options suivantes dans la boîte de dialogue Enregistrer sous et cliquez sur **Enregistrer** :


Orientation de la vue

Enregistre la vue en coupe en tant que vue nommée dans la boîte de dialogue Orientation. La vue n'est pas disponible dans les mises en plan.

Vue d'annotations de mise en plan

Disponible si vous ne sélectionnez qu'une seule **Section** et que vous désélectionnez **Coupe par corps ou composant** et **Coupe de corps ou de composants transparente**.

Pour les assemblages, cette option est disponible si vous sélectionnez une **Section** et **Couper par composant**.

Crée une vue d'annotation pour la vue en coupe et inclut la vue en coupe sur la **Palette de vues** dans les mises en plan. Le nom de la vue en coupe apparaît sous **Annotations** .

Lorsque vous effectuez l'enregistrement avec cette option, la boîte de dialogue Propriétés de la vue en coupe d'annotation s'affiche afin de vous permettre de spécifier les composants que vous ne voulez pas couper. Spécifiez les options suivantes et cliquez sur **OK**.

Composants exclus

Laisse les corps sélectionnés sans coupe.

Hachurage automatique

Ajuste automatiquement les composants voisins ayant le même motif de hachure. Les motifs de hachures sont alternés lorsque vous faites une coupe d'un assemblage.

Exclure la visserie

Evite que la visserie ne soit coupée. La visserie englobe toute pièce insérée à partir de SOLIDWORKS Toolbox, à l'exception des éléments mécano-soudés. Tout composant peut être inclus dans cette catégorie.

Pour inclure un composant dans la catégorie de la visserie, ouvrez le composant et cliquez sur **Fichier > Propriétés**. Dans la boîte de dialogue, dans l'onglet Personnaliser, sélectionnez **IsFastener** dans **Nom de la propriété**, puis saisissez 1 pour **Valeur / Expression de texte**.

Nom de la vue

Saisissez un nom pour la vue en coupe.